



ШТОРЫ ПЛИССЕ

Варианты монтажа

МОНТАЖ В ПРОЕМ ОКНА

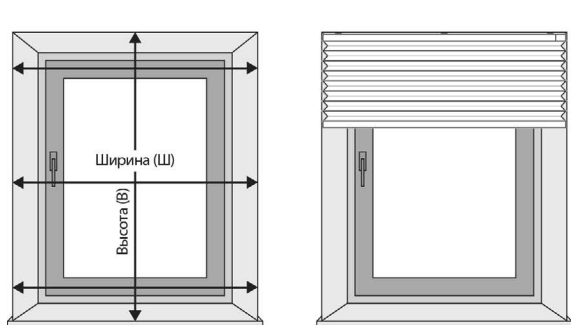


Рис.1.1

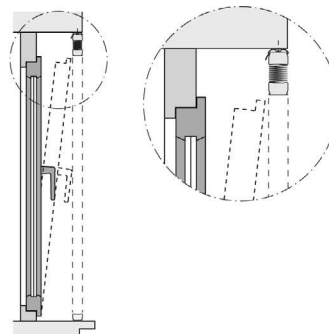


Рис.1.2

Минимальная рекомендуемая глубина проема 25мм.

Размеры прямоугольного проема необходимо снимать не менее чем в 3-х местах по ширине, высоте и выбирать наименьшие (Рис.1.1):

- Ширина = Ширина проема
- Высота = Высота проема
- Тип указания размеров: проема (размеры изделия автоматически будут уменьшены на 4 мм)

Проемы сложных форм измеряются в соответствии с рис.9.

Необходимо убедиться, что изделие в сложенном виде (высоту пакета см. в книге продавца) не будет препятствовать открытию окна (Рис.1.2)

Рекомендуемые кронштейны: потолочный (для всех моделей кроме P1615 и P2615), подоконный (для P1615 и P2615)

МОНТАЖ НА ПРОЕМ ОКНА

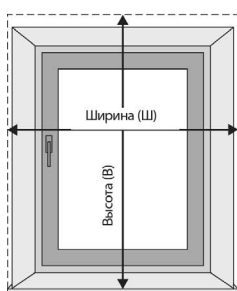


Рис.2.1

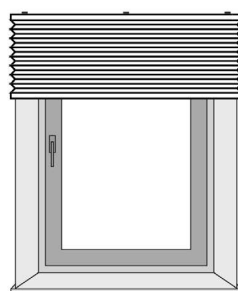


Рис.2.2

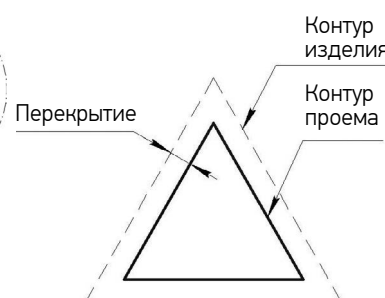
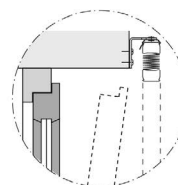
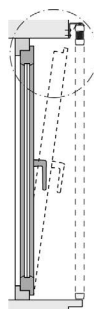


Рис.2.3

Прямоугольный проем (рис.2.1):

- Ширина = Ширина проема + 10...15 см
- Высота = Высота проема + 10...15 см
- Тип указания размеров: изделия

Проемы сложных форм измеряются в соответствии с рис. 9, к заявке прикладывается рисунок с размерами и добавляется фраза "сделать перекрытие 5 см"(см. рис.2.3).

Необходимо убедиться, что изделие в сложенном виде (высоту пакета см. в книге продавца) не будет препятствовать открытию окна (см.рис.2.2).

Рекомендуемые кронштейны: стеновой малый, стеновой стандартный.

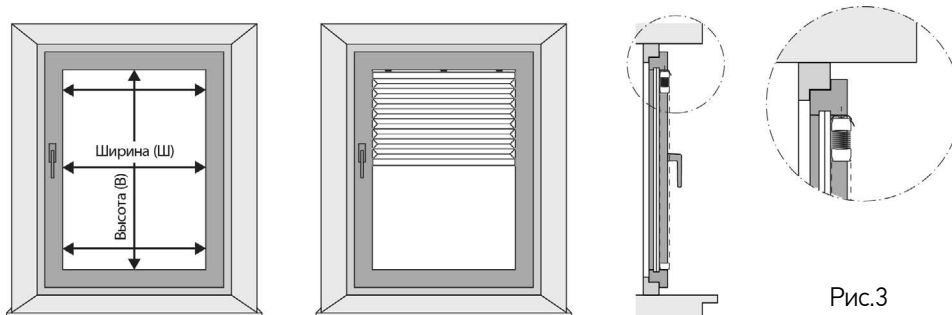
▲ Не используйте для измерений сантиметр (мягкую ленту)! Рекомендуется использовать рулетку с металлической линейкой.



ШТОРЫ ПЛИССЕ

Варианты монтажа

МОНТАЖ ПО КОНТУРУ СТЕКЛА (ВНУТРЬ ШТАПИКА)



Размеры необходимо снимать по световому проему, включая резиновый уплотнитель, если он есть (рис.3). Минимальная рекомендуемая глубина штапика для штор-плиссе составляет 25мм, а для штор-гофре – 28мм. Минимально возможная глубина штапика для штор-плиссе составляет 15мм, а для штор-гофре – 17мм. Изделие будет выступать за пределы штапика примерно на 1 см.

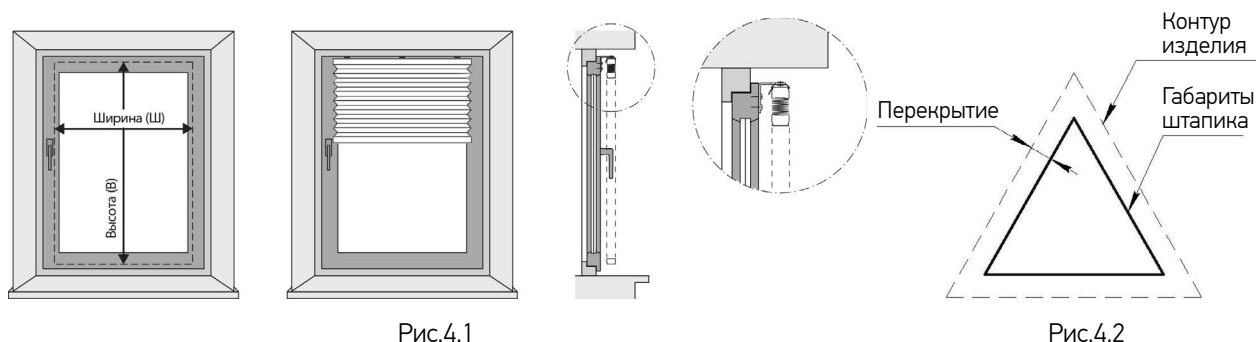
- Ширина = Ширина светового проема
- Высота = Высота светового проема
- Тип указания размеров:
 - проема для прямоугольного штапика (проема), размеры изделия автоматически будут уменьшены на 4 мм;
 - изделия для косоугольного штапика с углом ~15°.

Если штапик косоугольный, то следует выбирать модели, не содержащие подоконных кронштейнов.

Например, вместо P1600 выбрать P1602. При этом в заявке указывать “необходимы установочные клинья”.

Рекомендуемые кронштейны: потолочный, подоконный (только для P1615 и P2615)

МОНТАЖ НА ОКОННУЮ РАМУ



Размеры прямоугольной рамы необходимо снимать по габаритам (замкам) штапика:

- Ширина = Ширина по габариту штапика
- Высота = Высота по габариту штапика + Высота кронштейнов* (Рис.8)
- Тип указания размеров: изделия

* - одна высота кронштейна для моделей, имеющих крепление только сверху (P1700, P1720, и т.д.), и две высоты кронштейна для моделей, имеющих крепление сверху и снизу (P1600, P1702, и т.д.)

Размеры рам сложной формы снимаются по габаритам штапиков в соответствии с рис.9. Убедиться, что вокруг штапика есть свободное место, равное высоте выбранного кронштейна (Рис. 8). В заявке написать “сделать перекрытие, равное высоте кронштейна” (см. рис 4.2).

Рекомендуемые кронштейны: стеновой малый, стеновой закрытый, на штапик.

⚠ Не используйте для измерений сантиметр (мягкую ленту)! Рекомендуется использовать рулетку с металлической линейкой.



ШТОРЫ ПЛИССЕ

Варианты монтажа

МОНТАЖ НА СТВОРКУ БЕЗ СВЕРЛЕНИЯ

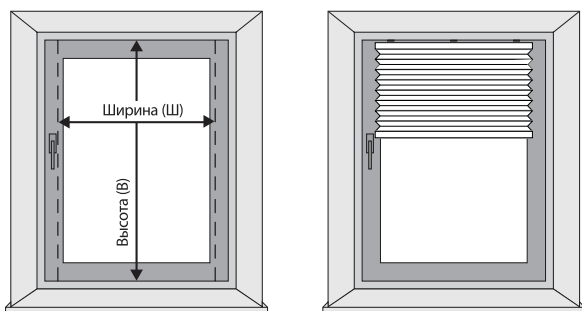


Рис.5а

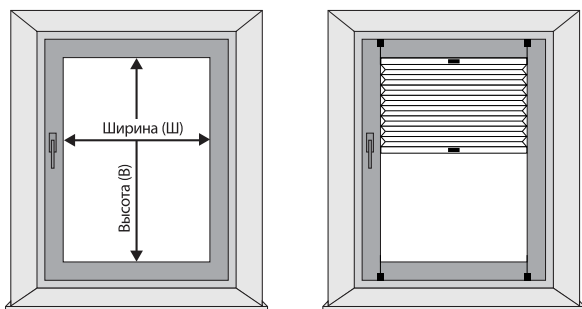


Рис.5б

Установка без сверления возможна только на открывающуюся створку окна ПВХ.

Для любых моделей:

- Ширина = Ширина по габариту штапика
- Высота = Высота створки
- Тип указания размеров: изделия.

Рекомендуемый кронштейн: ПВХ.

Для модели P1615:

- Ширина = Ширина по стеклу
- Высота = Высота створки
- Высота по стеклу (указать в примечании заказа)
- Тип указания размеров: изделия.

Рекомендуемый кронштейн: накидной металлический.

МОНТАЖ НА ШТАПИК

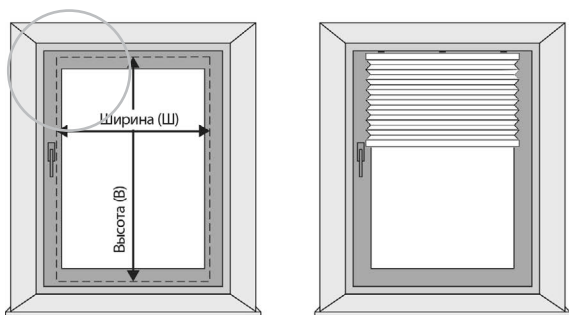


Рис.6

Допускается, если штапик имеет плоскую лицевую поверхность шириной не менее 1 см, то:

- Ширина = Ширина по габариту штапика
- Высота = Высота по габариту штапика - 1 см*
- Высота = Высота по габариту штапика - 2 см**
- Тип указания размеров: изделия.

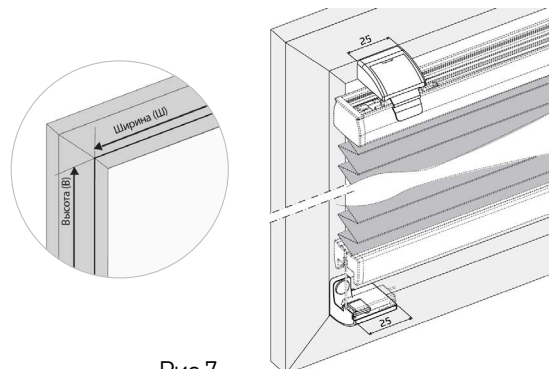


Рис.7

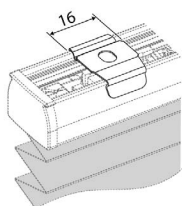
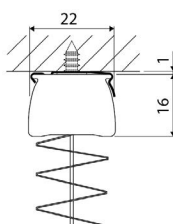
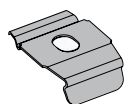
* - для моделей, имеющих крепление только сверху (P1700, P1720, и т.д.)

** - для моделей, имеющих крепление сверху и снизу (P1600, P1702, и т.д.)

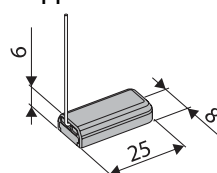
Рекоменуемый кронштейн: на штапик.

КРОНШТЕЙНЫ И МЕТОДЫ ИХ КРЕПЛЕНИЯ

Потолочный



Подоконный



Опора подоконного кронштейна



⚠ Не используйте для измерений сантиметр (мягкую ленту)! Рекомендуется использовать рулетку с металлической линейкой.

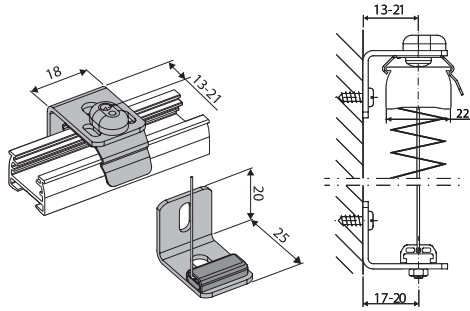


ШТОРЫ ПЛИССЕ

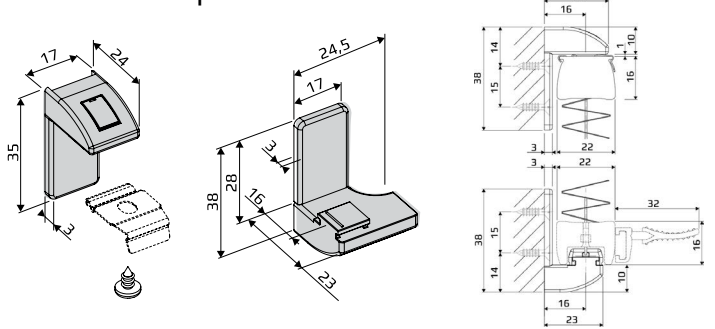
Варианты монтажа

КРОНШТЕЙНЫ И МЕТОДЫ ИХ КРЕПЛЕНИЯ

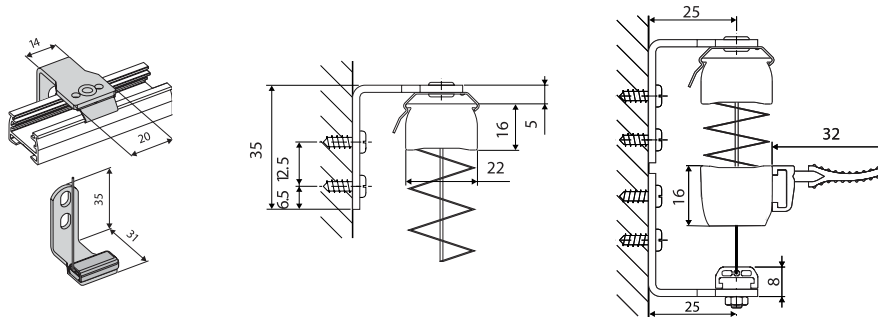
Стеновой малый



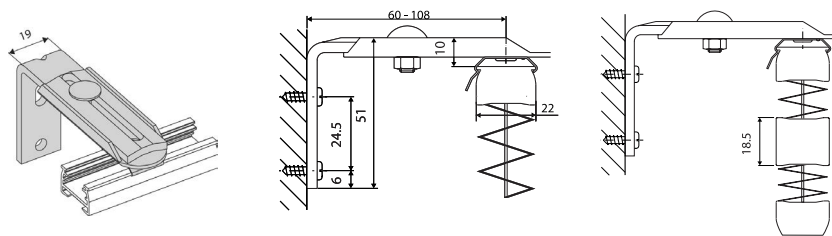
Стеновой закрытый



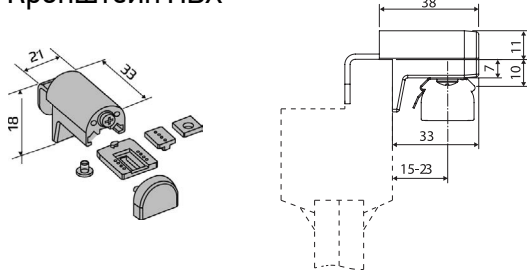
Стеновой стандартный



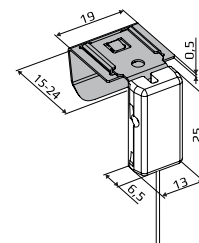
Стеновой регулируемый 60-108 мм



Кронштейн ПВХ



Кронштейн накладкой металлический



Кронштейны на штапик

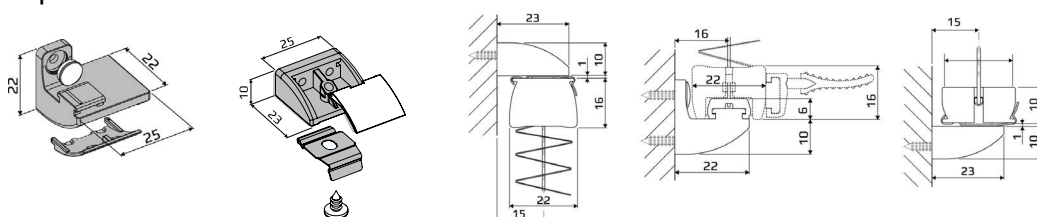


Рис.8



ШТОРЫ ПЛИССЕ

Варианты монтажа

ОСОБЕННОСТИ ЗАМЕРА СЛОЖНЫХ ФОРМ

Фактические габаритные размеры готовых изделий сложной формы могут отличаться от размеров, указанных в заявке. Например, в треугольной модели P1637 невозможно свести два боковых неподвижных карниза (катеты) в одну верхнюю точку, т.к. они обладают определенной толщиной. Соответственно, в этой модели фактические высота и ширина будут меньше указанных в заявке. При возникновении вопросов обращаться к специалистам компании.

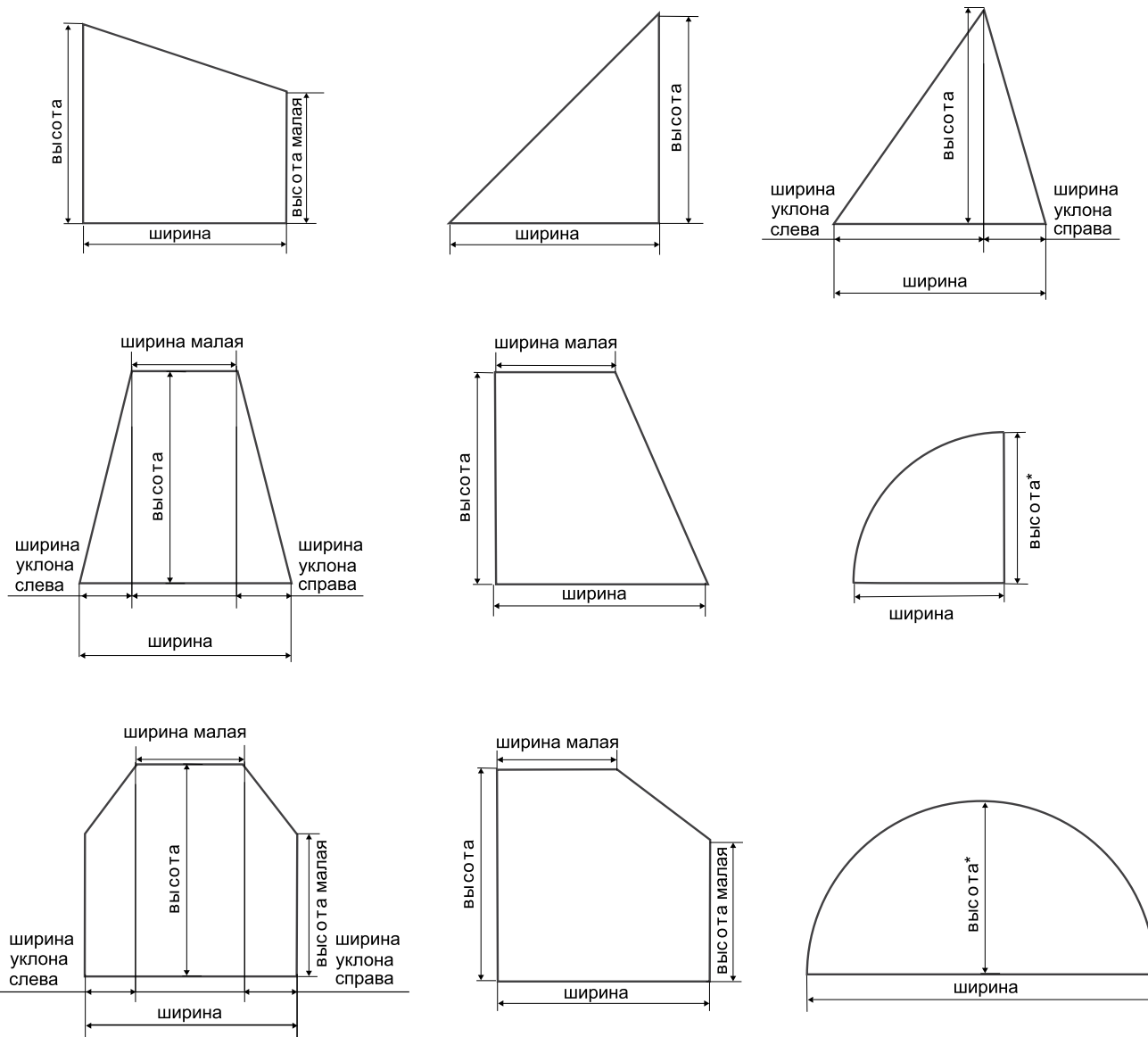
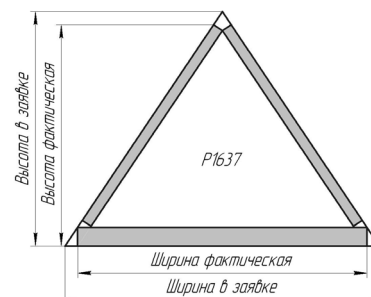


Рис.9

При оформлении заявки на модели сложных форм необходимо прикладывать рисунок с размерами. Если при установке изделие будет перевернуто, то это также необходимо указать. При замере нестандартных изделий в форме полукруга и четверти круга см. соответствующую инструкцию.

▲ Не используйте для измерений сантиметр (мягкую ленту)! Рекомендуется использовать рулетку с металлической линейкой.

**ШТОРЫ ПЛИССЕ**

Варианты монтажа

СООТВЕТСТВИЕ МОДЕЛИ ПЛИССЕ И ТИПА КРОНШТЕЙНА

Модель	Тип кронштейна								
	Потолочный	Подоконный	Накидной металлический	Стеновой малый	Стеновой стандарт	Стеновой закрытый	Стеновой рег. 60-108 мм	На створку ПВХ	На штапик
Обычные окна									
Ручка									
P1600	x			x	x	x	В	x	x
P1602	x			x	x	x	x	x	x
P1610	x			x	x	x	В	x	x
P1612	x			x	x	x	x	x	x
P1615		x	x	x	x	x		x	x
P1620	x			x	x	x	В	x	x
P1622	x			x	x	x	x	x	x
P1626	x			x	x	x	x	x	x
P1634	x			x	x	x	x	x	x
P1635	x			x	x	x	x	x	x
P1636	x			x	x	x	x	x	x
P1637	x			x	x	x	x	x	x
P1650	x			x	x	x	В	x	x
P1652	x			x	x	x	x	x	x
P1662	x			x	x	x	x	x	x
P1663	x			x	x	x	x	x	x
Шнур									
P1700	x			x	x	x	x	x	x
P1702	x			x	x	x	x	x	x
P1705	x			x	x	x	В	x	x
P1710	x			x	x	x	x	x	x
P1712	x			x	x	x	x	x	x
P1715	x			x	x	x	В	x	x
P1720	x			x	x	x	x	x	x
P1722	x			x	x	x	x	x	x
P1725	x			x	x	x	В	x	x
P1730	x			x	x	x	x	x	x
P1740	x			x	x	x	x	+	x
P1741	x			x	x	x	x	+	x
P1750	x			x	x	x	x	+	x
P1751	x			x	x	x	x	+	x
P1752	x			x	x	x	x	+	x
Пружина									
P1500	x			x	x	x	x	x	x
Цепь									
P1800	x			x	x	x	x	x	x
P1802	x			x	x	x	x	x	x
P1805	x			x	x	x	В	x	x
P1810	x			x	x	x	x	x	x
P1812	x			x	x	x	x	x	x
P1815	x			x	x	x	В	x	x
P1820	x			x	x	x	x	x	x
P1822	x			x	x	x	x	x	x
P1825	x			x	x	x	В	x	x
P1830	x			x	x	x	x	x	x
P1841	x			x	x	x	x	+	x
Электропривод									
P1900	x			x	x	x	x	+	
P1902	x			x	x	x	x	+	
P1905	x			x	x	x	В	+	
P1910	x			x	x	x	x	+	
P1912	x			x	x	x	x	+	
P1915	x			x	x	x	В	+	

**ШТОРЫ ПЛИССЕ**

Варианты монтажа

СООТВЕТСТВИЕ МОДЕЛИ ПЛИССЕ И ТИПА КРОНШТЕЙНА

Модель	Тип кронштейна								
	Потолочный	Подоконный	Накидной металлический	Стеновой малый	Стеновой стандарт	Стеновой закрытый	Стеновой рег. 60-108 мм	На створку ПВХ	На штапик
Электропривод									
P1920	x			x	x	x	x	+	
P1922	x			x	x	x	x	+	
P1925	x			x	x	x	в	+	
P1930	x			x	x	x	x	+	
P1940	x			x	x	x	x	+	
P1941	x			x	x	x	x	+	
Неподвижные									
P1001	x			x	x	x	x	x	x
P1036	x			x	x	x	x	+	x
P1037	x			x	x	x	x	+	x
P1043	x			x	x	x	x	+	x
P1044	x			x	x	x	x	+	x
P1082	x			x	x	x	x	+	x
P1083	x			x	x	x	x	+	x
P1086	x			x	x	x	x	+	x
Наклонные окна									
Ручка									
P2600	x			x	x	x			+
P2602	x			x	x	x	+		+
P2610	x			x	x	x			+
P2612	x			x	x	x	+		+
P2615		x		x	x	x			+
P2620	x			x	x	x			+
P2622	x			x	x	x	+		+
P2626	x			x	x	x	+		+
Потолочные окна									
Ручка									
P3600	x			+	+	+	+		
P3630	x			+	+	+	+		
P3634	x			+	+	+	+		
P3635	x			+	+	+	+		
P3636	x			+	+	+	+		
P3637	x			+	+	+	+		
P3650	x			+	+	+	+		
P3662	x			+	+	+	+		
P3663	x			+	+	+	+		
Шнур									
P3700	x			+	+	+	+		
Электропривод									
P3900	x			+	+	+	+		
P3902	x			+	+	+	+		
P3930	x			+	+	+	+		

X – рекомендуется к использованию

+ – использовать возможно, но не рекомендуется (необходима дополнительная консультация)

в – только для верхнего карниза

Каждый тип кронштейна для каждой модели комплектуется всем необходимым для установки (комплектация одного типа кронштейна для разных моделей может отличаться)

▲ Не используйте для измерений сантиметр (мягкую ленту)! Рекомендуется использовать рулетку с металлической линейкой.